

Technisch specificatieblad T 60, kabelinvoer



De kabeldozen zijn van polypropyleen, een thermoplastische kunststof en kabelinvoeren van ethyleenvinylacetaat EVA. Leidingen kunnen direct door de 7 x M25 afdichtingen worden geïnstalleerd of de afdichtingen worden met een mes op daarvoor bedoelde plaatsen ingesneden, om een invoeropening voor kabels of buizen te maken. Als alternatief kunnen wartels in plaats van de dichtingen door de openingen worden gestoken en van binnenuit met een tegenmoer worden geborgd.

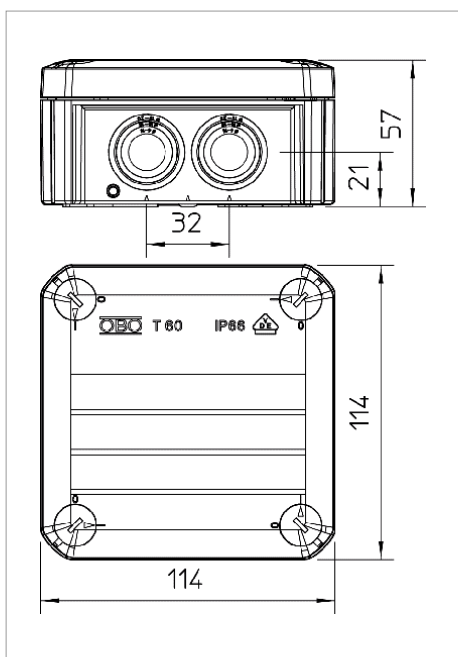
De kabeldozen kunnen op montageplaten worden gemonteerd met plaatschroeven 3,5 x 9,5 in openingen van de bodem.

Binnenafmetingen: 100 x 100 x 48 mm

Deksel met tekstveld en verzegelbaar.

Standaard uitvoering: vlambestendig, testtemperatuur 650 °C

Uitvoering F: vlambestendig, testtemperatuur 960 °C.



Type	Uitvoering	Kabelinvoeren	Kleur	Verzenddoos	Verp. Stuk	Gewicht kg/100 st.	Art.nr.
T 60	standaard	7 x M25	lichtgrijs; RAL 7035	60	5	12.300	2007061
T 60 RW		7 x M25	zuiver wit; RAL 9010	60	5	12.300	2007525
T 60 F	960 °C vlambestendig	7 x M25	lichtgrijs; RAL 7035	60	5	12.300	2007339
T 60 RO-LGR	met rood deksel	7 x M25	Rood-grijs	60	5	12.300	2007638
T 60 UV RW	UV-bestendig	7 x M25	zuiver wit; RAL 9010	60	5	12.300	2007412
T 60 KL	met klemsteen 5-p	7 x M25	lichtgrijs; RAL 7035	60	5	16.700	2007434
T 60 HEB		7 x M25	lichtivoer; RAL 1015	60	5	12.300	2007587

PP Polypropyleen

E €/100 st.

